



Patty arancio



Patty grigio



Patty blu

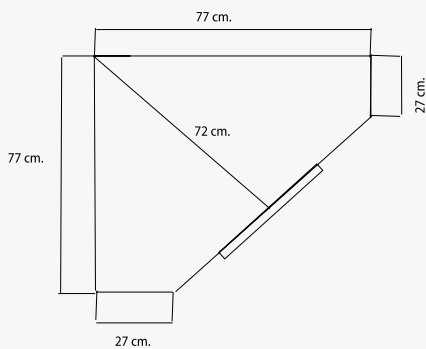
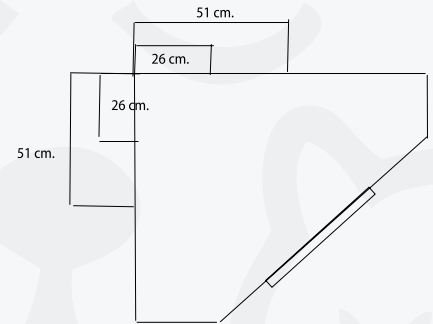
CARATTERISTICHE TECNICHE

	335A PGV	335A
Dimensioni massime ingombro (cm)	78 x 78 x h 135	78 x 78 x h 135
Peso (kg)	480	480
Volume riscaldamento (mc)	140 ÷ 170	140 ÷ 170
Portina (cm)	pgv 44 x 33 nera	24 x 23
Piedini (cm)	-	-
Basamento (cm)	h 13 su ruota	h 13 su ruota
Colori	-	-
Maiolica	g30 - patty	g30 - patty
Scarico fumi (Ø cm)	12	12
Forno cottura (largh. x prof. x h cm)	-	-
Regolazione automatica aria combustione	-	-



MODELLO

Angolare su ruote 335A PGV | 335A

Angolare su ruote
335A PGVAngolare su ruote
335A