

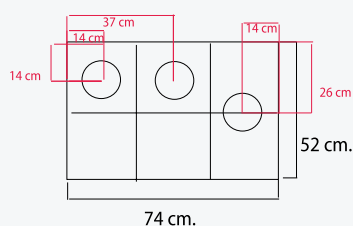
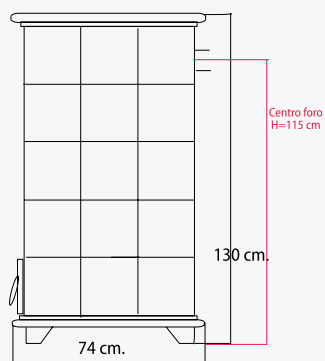
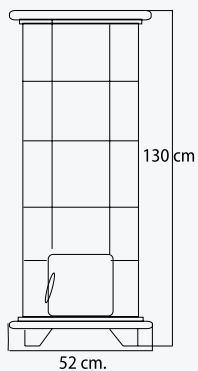
CARATTERISTICHE TECNICHE

Dimensioni massime ingombro (cm)	51 x 74 x h 130
Peso (kg)	460
Volume riscaldamento (mc)	120 ÷ 150
Portina (cm)	24 x 23,5 nera
Piedini (cm)	h 10
Basamento (cm)	-
Colori	-
Maiolica	rahmen c 22 bianco panna
Scarico fumi (Ø cm)	12
Forno cottura (largh, x prof. x h cm)	-
Regolazione automatica aria combustione	-



MODELLO

Trento RAHMEN BIANCO PANNA 235 PR / PT



Angolo retto (235 PR)

Angolo rotondo
(235 PT)

MODELLO TRENTO RAHMEN BIANCO PANNA
235 PR / PT